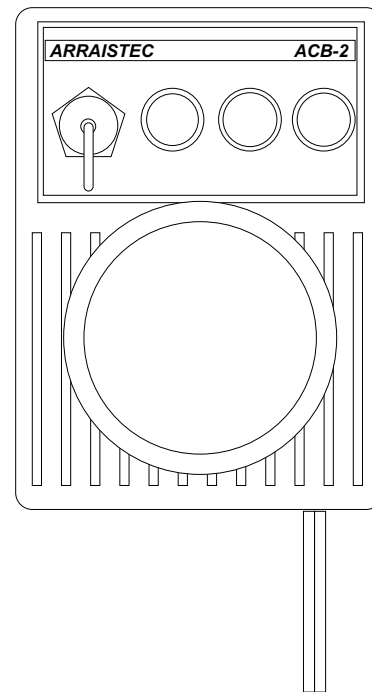
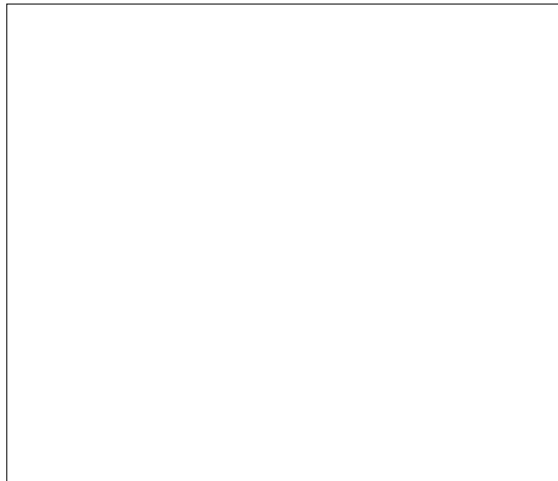


# CARREGADOR DE BATERIAS COM INDICADOR VISUAL DE NÍVEL DE CARGA

## MODELO ACB-2

Ficha técnica

Tensão de entrada: 110v / 220v AC  
Tensão de saída: 30v meia onda (15 VCA)  
Corrente de drenagem: <2A/> 0.4 A  
Tensão máxima de monitor: 18 volts  
Tensão mínima de monitor: 6 volts



**ARRAISTEC**

**ACB-2**

## Solução de Problemas

### **Nenhum Led acende durante o teste**

Talvez a bateria esteja completamente descarregada, ou com tensão menor que 8 volts. Tente uma carga completa e volte a medir.

### **Após uma carga completa, o monitor continua a acender o Led Vermelho**

Neste caso fica evidente que a bateria não está mais acumulando carga. Procure fazer um teste comparativo com outra bateria em bom estado, e veja se a cor do Led se altera.

### **Após uma longa carga, o Led Verde se acende, mas instantes depois volta a se acender o Amarelo**

Situação comum em acumuladores e não é indicativo de bateria ruim. Aguarde alguns minutos para a próxima consulta. Se isto se tornar constante, e a bateria apresenta problemas no uso, esta pode estar dando sinal de fim de vida útil.

### **O aparelho não da carga em nenhuma bateria e-ou o monitor não acende os leds em nenhuma bateria**

Acione a garantia

## **Informações sobre cargas.**

Desconecte os terminais da bateria antes da carga. Se a carga for executada com a bateria fora de seu compartimento de uso, apoie-a sobre uma superfície isolante durante a recarga, como uma madeira, por exemplo, e distante pelo menos 30cm do solo.

O tempo recomendado para uma carga completa e duradoura é de 6 horas.

Após uma carga de 2 horas, a bateria já estará pronta para dar partida no veículo, mas não pronta para partidas excessivas.

O ACB-2 permite ser conectado em tensões 110v ou 220v e a lâmpada usada para a carga deve ser da mesma tensão que a fornecida pela rede local. Recomendamos o uso apenas de lâmpadas de 110watts.

Há como acelerar ou reduzir o tempo de carga se trocando a potência da lâmpada (Watts) para maior ou menor, mas não recomendamos esse procedimento, que pode inclusive comprometer sua bateria.

O uso prolongado do carregador pode gerar um leve aquecimento na bateria. Esse efeito é comum e se deve à reações químicas próprias das baterias (Acumuladores).

Esse aparelho não é capaz de reativar ou recuperar baterias já danificadas ou em fim de vida útil.

## ARRAISTEC ACB-2

### CARREGADOR DE BATERIAS COM INDICAÇÃO VISUAL DE NÍVEL DE CARGA

#### Leia atentamente antes de usar

Como colocar uma bateria em carga.

1. Conecte ao bocal do carregador uma lâmpada incandescente comum de 100Watts. Essa lâmpada deve ter a tensão da rede local (110v ou 220v) e não é fornecida com o produto.
2. Conecte os terminais do carregador aos pólos da bateria. RESPEITE AS POLARIDADES. O terminal vermelho(+) deve ser ligado ao positivo da bateria, o terminal preto(-) deve ser ligado ao negativo da bateria.
3. Ligue o carregador na tomada e vire a chave de seleção para a posição "Carregador". A lâmpada irá acender com brilho menor que o habitual, isso é normal, e dependendo do estado inicial da bateria, é possível se perceber que o brilho vai diminuindo lentamente.

#### ***Como examinar a carga de uma bateria.***

1. Conecte os terminais do carregador aos pólos da bateria. RESPEITE AS POLARIDADES. O terminal vermelho(+) deve ser ligado ao positivo da bateria, o terminal preto(-) deve ser ligado ao negativo da bateria.
2. Vire a chave de seleção para a posição "Monitor". Examine o painel do ACB-2 e compare o resultado apresentado com a tecla abaixo:

#### **Luz Verde:**

Tensão da bateria em plena capacidade. Mais de 13,6 volts acumulados ( > 13,6 v).

#### **Luz Amarela:**

Tensão estável ou de repouso. Tenha cautela se requisitar muito esforço da bateria, pois ela está sujeita a perda rápida de capacidade.

#### **Luz Vermelha:**

A bateria perdeu capacidade e precisa ser recarregada. Tensão menor que 10 Volts.

#### Termos de Garantia

1 ano (um ano)

Este produto está garantido pelo período acima, a partir da data de aquisição. Este certificado somente terá validade quando preenchido e com o carimbo do revendedor ou acompanhado da Nota Fiscal de compra ou documento comprovatório de aquisição legal.

Leia com atenção os termos.

O produto é garantido contra defeitos de fabricação e componentes defeituosos os casos relacionados abaixo não são cobertos pela garantia.

Perde-se a garantia em casos de:

1. Violação
2. Mau uso ou uso inadequado
3. Oxidação ou fungo causada por umidade, maresia ou armazenamento precário
4. Com evidências de queda, impacto ou ruptura
5. Com sinais de queima causados por conexões indevidas
6. Com evidências de tentativa de reparo por pessoas não autorizadas

#### ***Informações sobre monitoramento da bateria.***

Ocasionalmente você terá o acendimento simultâneo dos Leds Verde e Amarelo. Isso significa que a bateria está com a capacidade num estágio intermediário e pode ser considerada como bom estado.

O Led Amarelo tem uma gama de amostragem aproximada, que vai de 10,5 volts a 13,6 volts em média. Dependendo do destino dado à bateria, uma tensão inferior a 11 Volts pode ser insuficiente. Se a bateria é de uso desconhecido, e o aparelho acusar o Led Amarelo, recomenda-se ao menos 3 horas de carga para novo uso da bateria. Faça alguns testes.

Você pode efetuar consultas ao estado da bateria enquanto faz a carga, bastando alternar a chave de seleção entre as posições "Carregador" e "Monitor", contudo, recomendamos que você remova o aparelho da tomada para esta rotina.

NUNCA tente monitorar a tensão de outros dispositivos, senão de baterias de 12 Volts. Isto irá queimar o circuito e você perde sua garantia.